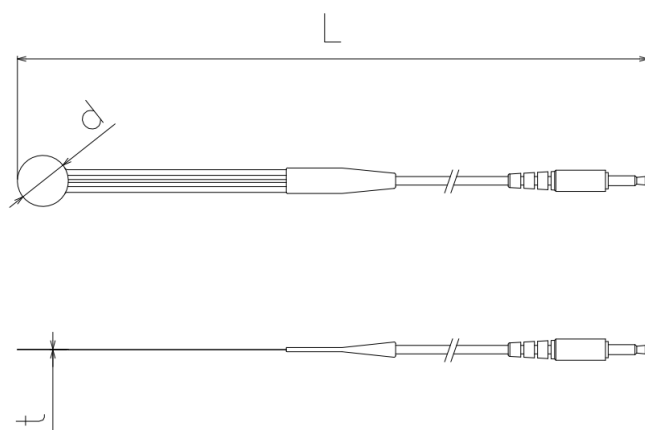
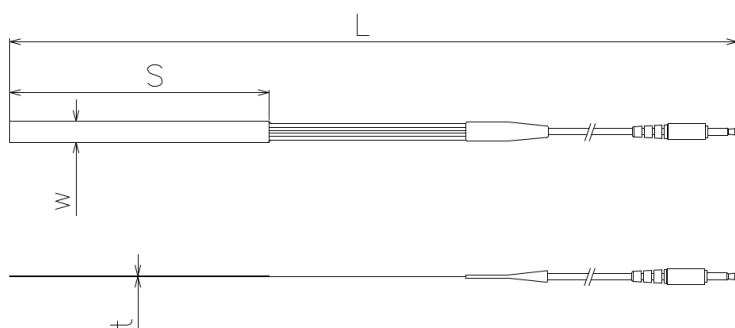


## 感圧センサユニット 外形寸法

(CKS10M-S、CKS10L-R、CKS35H-S、CKS18L-F)



(CKS-RA300M)



## 感圧センサユニット 仕様

	CKS10M-S	CKS10L-R	CKS35H-S	CKS-RA300M	CKS18L-F
全長 L [mm]	1175±30	1175±30	1210±30	1310±30	1195±30
検知部寸法 dもしくはS×w [mm]	(10)	(10)	(35)	(122×10)	(18)
厚み t [mm]	0.35±0.1	0.7±0.2	0.5±0.1	0.35±0.5	0.17±0.02
使用可能範囲	5~30N	0.5~8N	30~500N	5~300N	0.2~6N
許容荷重 <sup>1)</sup>	100N	20N	600N	500N	20N
許容電圧 <sup>2)</sup>	5V(DC)				
許容電流 <sup>3)</sup>	20mA				
有効検知エリア	φ6mm	φ6mm	φ30mm	120×6mm	φ13mm
無負荷時抵抗	≥1MΩ				
定格荷重抵抗 <sup>4)</sup>	1~100kΩ	0.1~10.0kΩ	1~100kΩ	0.1~10.0kΩ	0.1~10.0kΩ
使用温度範囲	0~50℃				
F R 曲線	弊社ホームページをご確認ください。 ( <a href="https://kasei.canon/product/sensor.html">https://kasei.canon/product/sensor.html</a> )				

上記表の値は、各種センサの標準値です。

1)瞬間負荷に対する許容値 2)推奨 ≤3.3V(DC) 3)推奨 ≤10mA 4)使用可能範囲における最大荷重時の抵抗