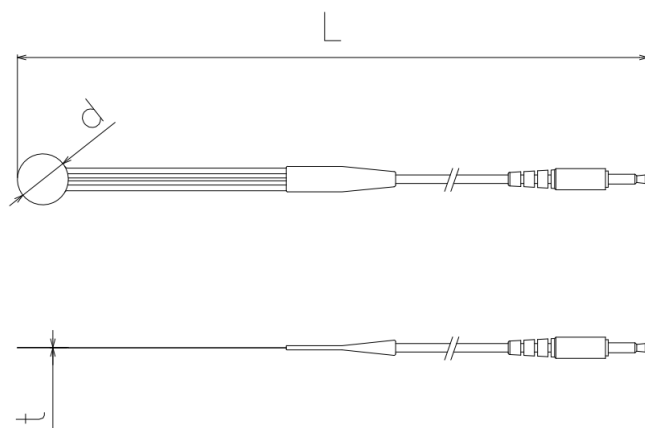
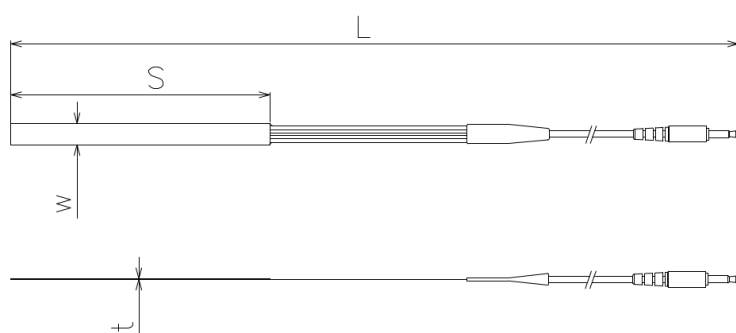


感圧センサユニット 外形寸法

(CKS10M-S、CKS10L-R、CKS35H-S、CKS18L-F、CKS10L-F)



(CKS-RA300M)



感圧センサユニット 仕様

	CKS10M-S	CKS10L-R	CKS35H-S	CKS-RA300M	CKS18L-F	CKS10L-F
全長 L [mm]	1175±30	1175±30	1210±30	1310±30	1195±30	1175±30
検知部寸法 dもしくはS×w [mm]	(10)	(10)	(35)	(122×10)	(18)	(10)
厚み t [mm]	0.35±0.1	0.7±0.2	0.5±0.1	0.35±0.5	0.17±0.02	0.21±0.1
使用可能範囲	5~30N	0.5~8N	30~500N	5~300N	0.2~6N	0.2~6N
許容荷重 ¹⁾	100N	20N	600N	500N	20N	20N
許容電圧 ²⁾	5V(DC)					
許容電流 ³⁾	20mA					
有効検知エリア	φ6mm	φ6mm	φ30mm	120×6mm	φ13mm	φ6mm
無負荷時抵抗	≥1MΩ					
定格荷重抵抗 ⁴⁾	1~100kΩ	0.1~ 10.0kΩ	1~100kΩ	0.1~ 10.0kΩ	0.1~ 10.0kΩ	0.1~ 10.0kΩ
使用温度範囲	0~50℃					
F R 曲線	次項、または弊社ホームページをご確認ください。					

上記表の値は各種センサの標準値です。

1)瞬間負荷に対する許容値 2)推奨≤3.3 (DC) 3)推奨 ≤10mA 4)使用可能範囲における最大荷重時の抵抗